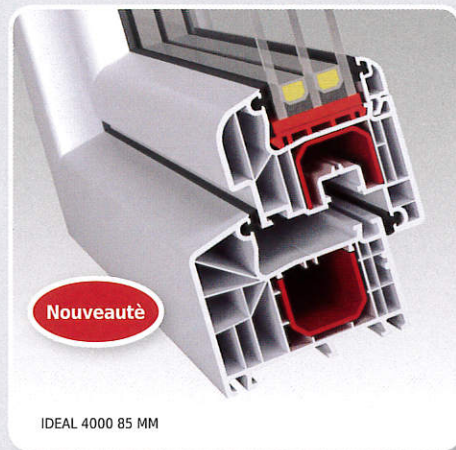
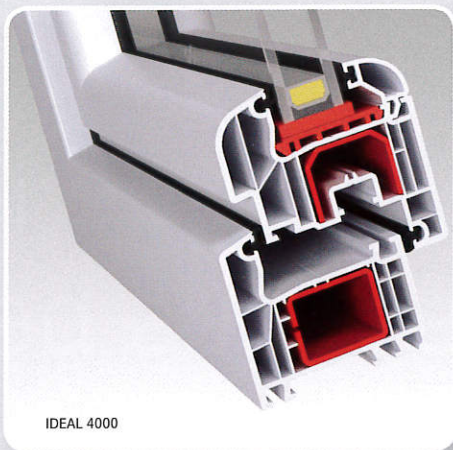
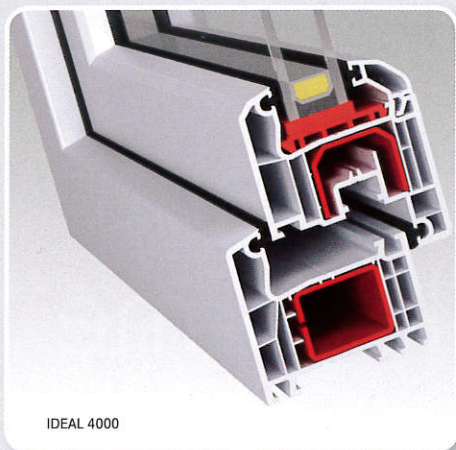


La technique innovante  
sous sa plus belle forme



## IDEAL 4000

Le système de fenêtre Idéal 4000 est une nouvelle génération de profilés qui répondent aux besoins de clients les plus exigeants. La structure solide des profilés, l'épaisseur de 70 mm / 85 mm et les grandes chambres de renforts acier, garantissent une excellente stabilité et permettent de construire des fenêtres de taille plus importante. La structure à 5-6 chambres assure une bonne isolation thermique et acoustique. Les formes galbées et originales conjuguées avec la multitude de solutions technologiques donnent des possibilités illimitées pour créer des fenêtres adaptées aux attentes élevées. La finesse des profilés et leurs formes classiques garantissent une élégance intemporelle. La gamme «round-line», caractérisée par ses lignes raffinées et douces, a été créée pour satisfaire les besoins de créativité de nos clients.



Grâce à leurs contours arrondis les fenêtres s'intègrent parfaitement avec un intérieur moderne. Un grand choix de parclose permet d'individualiser la fenêtre. L'idéal 4000 est un système des fenêtres adapté à tous les types de constructions (en neuf et en renovation).

### IDEAL 4000 | Caractéristiques techniques

- 70 mm / 85 mm profonde
- système à 5-6 chambres en combinaison standard
- système de double joints à frappe dans le dormant et dans l'ouvrant
- propriétés d'isolation thermique des combinaisons standards  $U_f = 1,3 \text{ W/m}^2\text{K}$
- épaisseur de vitrage jusqu'à 41 mm
- isolation acoustique jusqu'à 45 dB (jusqu'à classe de sécurité acoustique IV)
- deux formes de design pour l'ouvrant
- contours round-line
- possibilité de drainage caché ou masqué
- utilisation de ferrures de sécurité adaptées garantissant une protection contre les cambriolages

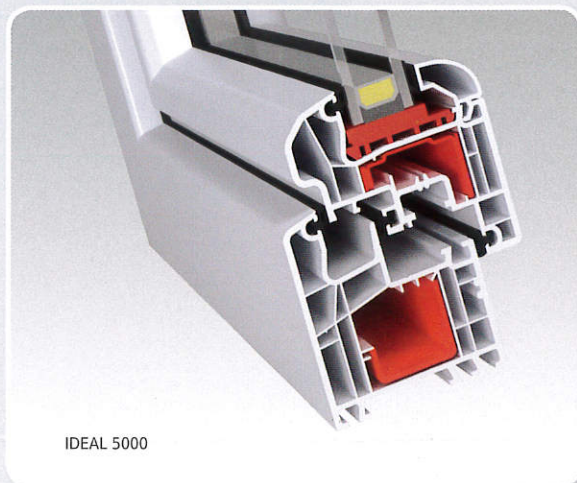


### IDEAL 5000

Le système Idéal 5000 est un profilé de 70 mm d'épaisseur à 5 chambres d'isolation dont une renforcée par un tube en métal pour une très haute protection contre le vol. Ce système garantit une excellente isolation thermique ( $U_f = 1,2 \text{ W/m}^2\text{K}$ ) et acoustique jusqu'à 47 dB (classe de sécurité acoustique V), autorisé pour les maisons passives. De plus, vous pouvez adapter une épaisseur de vitrage jusqu'à 41 mm d'épaisseur sur des ouvrants aux formes de design différents. Le système de 3 joints assure une étanchéité totale et le drainage de l'eau reste masqué.

### IDEAL 5000 | Caractéristiques techniques

- 70 mm profondeur
- système à 5 chambres d'isolation
- système d'isolation avec 3 joints de frappe
- propriétés d'isolation thermique des combinaisons standards  $U_f = 1,2 \text{ W/m}^2\text{K}$  (apte pour maison passive avec des composants appropriés)
- épaisseur de vitrage jusqu'à 41 mm
- isolation acoustique jusqu'à 47 dB (jusqu'à classe de sécurité acoustique V)
- deux formes de design pour l'ouvrant
- possibilité de drainage caché ou masqué
- chambre de ferrage protégée pour une très haute protection contre les cambriolages

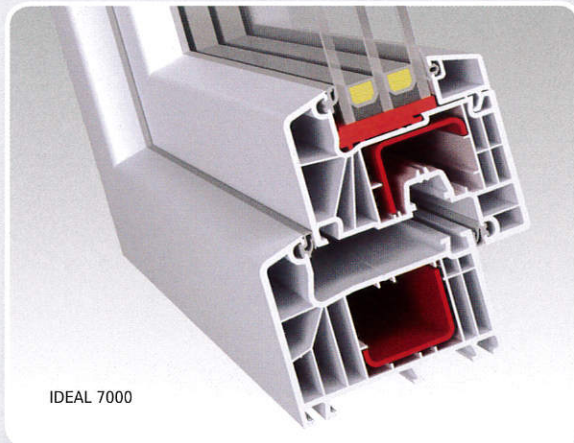


## IDEAL 7000

La série Idéal 7000 allie l'originalité avec l'efficacité des solutions techniques. Lors de l'élaboration du système Idéal 7000 nous avons accordé beaucoup d'attention à l'aspect esthétique, mais également aux performances d'isolation thermique du profilé. Cette série très appréciée par nos clients est actuellement en pleine progression. Son profilé se compose de 2 joints de frappe, de six chambres d'isolation pour une profondeur totale de 85 mm lui garantissant ainsi une excellente isolation thermique et acoustique.

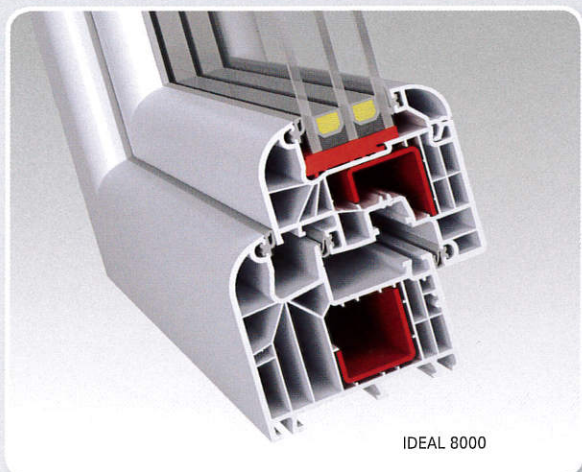
### IDEAL 7000 | Caractéristiques techniques

- 85 mm profondeur
- système de dormant à 6 chambres
- système de double joints de frappe dans la dormant et dans l'ouvrant
- propriétés d'isolation thermique jusqu'à  $U_f = 1,1 \text{ W/m}^2\text{K}$
- épaisseur de vitrage jusqu'à 51 mm
- Look Soft-line pour le dormant et l'ouvrant
- possibilité de drainage caché ou masqué



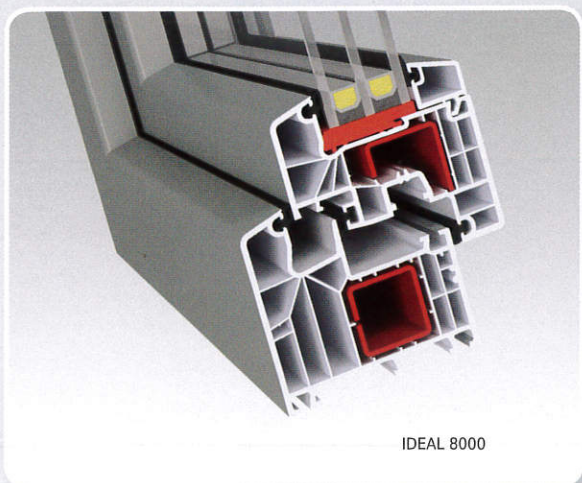
## IDEAL 8000

Le système Idéal 8000 est un nouveau produit de la marque Aluplast. Il se caractérise par de meilleurs coefficients d'isolations thermiques obtenus grâce à l'utilisation de profilés de 85 mm d'épaisseur de dormants et de 6 chambres d'isolations. Il est doté de trois joints de frappe. Son coefficient de transmission thermique  $U_f = 1,0 \text{ W/m}^2\text{K}$  est adapté aux bâtiments BBC et passifs. Ce profilé à la possibilité de pouvoir recevoir des vitrages très isolants de 51 mm de largeur permettant d'obtenir des fenêtres au coefficient de transmission thermique très faible. Notre fenêtre type de dimension 1230 x 1480 dotée de vitrages  $U_g = 0,5 \text{ W/m}^2\text{K}$  permet d'obtenir un coefficient de transmission thermique  $U_w = 0,76 \text{ W/m}^2\text{K}$  répondant ainsi aux contraintes de construction des bâtiments passifs. Le système de joints triples améliore les performances thermiques, donc l'isolation des fenêtres.



### Ideal 8000 | Caractéristiques techniques

- 85 mm profondeur
- système de dormant à 6 chambres
- système d'isolation avec 3 joints de frappe
- propriétés d'isolation thermique jusqu'à  $U_f = 1,0 \text{ W/m}^2\text{K}$
- épaisseur de vitrage jusqu'à 51 mm
- Look Round-line pour le dormant et l'ouvrant
- possibilité de drainage caché ou masqué

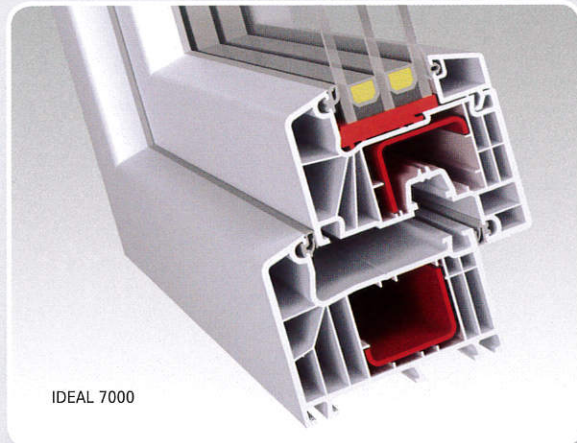


## IDEAL 7000

La série Idéal 7000 allie l'originalité avec l'efficacité des solutions techniques. Lors de l'élaboration du système Idéal 7000 nous avons accordé beaucoup d'attention à l'aspect esthétique, mais également aux performances d'isolation thermique du profilé. Cette série très appréciée par nos clients est actuellement en pleine progression. Son profilé se compose de 2 joints de frappe, de six chambres d'isolation pour une profondeur totale de 85 mm lui garantissant ainsi une excellente isolation thermique et acoustique.

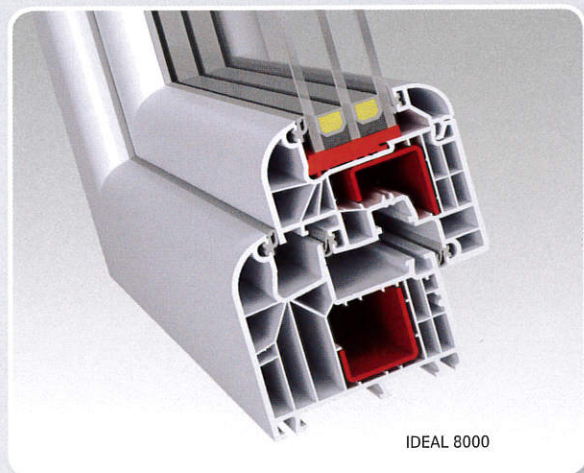
### IDEAL 7000 | Caractéristiques techniques

- 85 mm profondeur
- système de dormant à 6 chambres
- système de double joints de frappe dans la dormant et dans l'ouvrant
- propriétés d'isolation thermique jusqu'à  $U_f = 1,1 \text{ W/m}^2\text{K}$
- épaisseur de vitrage jusqu'à 51 mm
- Look Soft-line pour le dormant et l'ouvrant
- possibilité de drainage caché ou masqué



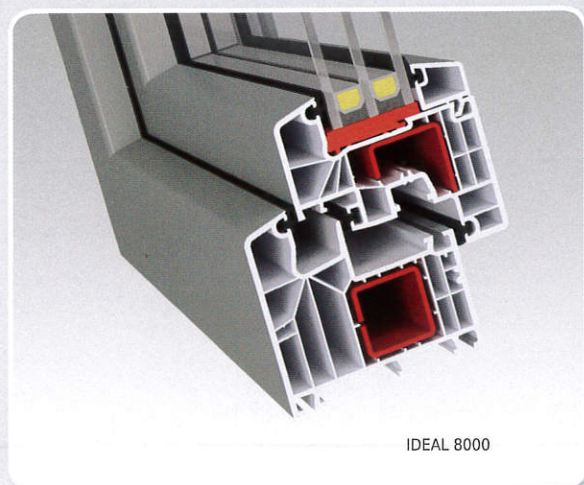
## IDEAL 8000

Le système Idéal 8000 est un nouveau produit de la marque Aluplast. Il se caractérise par de meilleurs coefficients d'isolations thermiques obtenus grâce à l'utilisation de profilés de 85 mm d'épaisseur de dormants et de 6 chambres d'isolations. Il est doté de trois joints de frappe. Son coefficient de transmission thermique  $U_f = 1,0 \text{ W/m}^2\text{K}$  est adapté aux bâtiments BBC et passifs. Ce profilé à la possibilité de pouvoir recevoir des vitrages très isolants de 51 mm de largeur permettant d'obtenir des fenêtres au coefficient de transmission thermique très faible. Notre fenêtre type de dimension 1230 x 1480 dotée de vitrages  $U_g = 0,5 \text{ W/m}^2\text{K}$  permet d'obtenir un coefficient de transmission thermique  $U_w = 0,76 \text{ W/m}^2\text{K}$  répondant ainsi aux contraintes de construction des bâtiments passifs. Le système de joints triples améliore les performances thermiques, donc l'isolation des fenêtres.



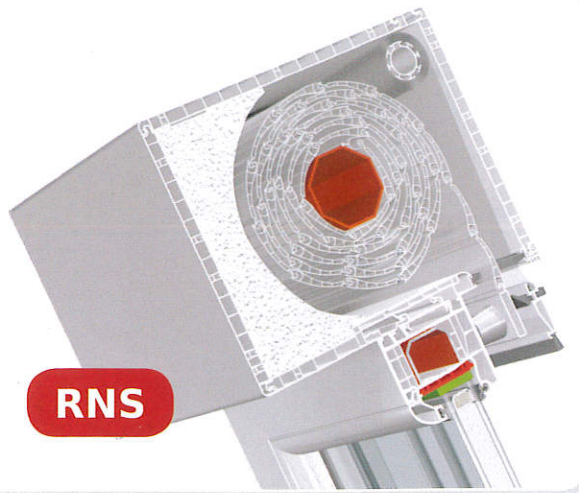
### Ideal 8000 | Caractéristiques techniques

- 85 mm profondeur
- système de dormant à 6 chambres
- système d'isolation avec 3 joints de frappe
- propriétés d'isolation thermique jusqu'à  $U_f = 1,0 \text{ W/m}^2\text{K}$
- épaisseur de vitrage jusqu'à 51 mm
- Look Round-line pour le dormant et l'ouvrant
- possibilité de drainage caché ou masqué



## Bon climat

L'atmosphère de l'intérieur de votre maison représente un facteur important de la vie. Systèmes de volets extérieurs Aluplast rapportent un confort intérieur et la sécurité en plus. Les volets permettent de bien doser la luminosité et assurent une isolation thermique excellente.



**RNS**

**RNS**

### VOLET ROULANT TRADITIONNEL STANDARD

Le volet traditionnel bien associé à une fenêtre, équipé des caissons et des coulisses en PVC double paroi et un couvercle de révision intérieur. Il assure une bonne isolation thermique grâce au polystyrène expansé (le coefficient  $U=1,1$ ) ou à la mousse polyuréthane (le coefficient  $U=0,6$ ).

Avec la pose simplifiée et une construction rigide, il s'intègre parfaitement avec tous les systèmes de profilés Aluplast et il est compatible avec d'autres systèmes de menuiserie PVC, bois et aluminium. Variante classique apporte une isolation thermique grâce à la mousse polystyrène avec le coefficient répondant aux normes européennes.



**RNK**

**RNK**

### VOLET ROULANT TRADITIONNEL COMFORT

Il apporte une résolution innovatrice qui rend le caisson invisible de l'intérieur comme de l'extérieur. L'accès pour la manoeuvre se fait facilement par un couvercle de révision inférieur.

Variante classique apporte une isolation thermique qui correspond aux normes européennes Hauteurs du coffre disponibles: 181 x 220, 220 x 220 et 220 x 255 mm. Tous les trois coffres répondent aux normes européennes.

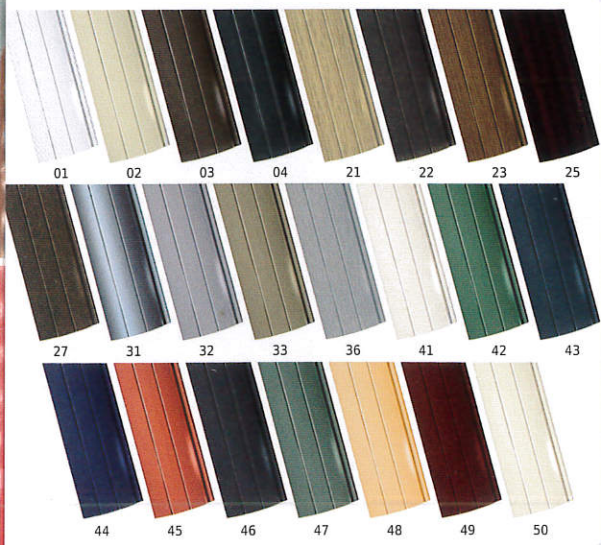


**RAS**

**RAS**

### VOLET ROULANT RENOVATION STANDARD

Le plus populaire système des volets rénovation dont la construction est fabriquée en entier (coffre, coulisse, lame finale) en aluminium, s'utilise pour équiper des fenêtres dépourvues de volets à l'origine. Une riche gamme de coloris RAL. Les coffres disponibles: 125, 137,150, 165, 180 et 205 mm. En option, une moustiquaire intégrée.



### Couleurs des lames

- |                             |                                 |
|-----------------------------|---------------------------------|
| 01 - blanc (RAL 9016)       | 41 - crème (RAL 9001)           |
| 02 - beige (RAL 1013)       | 42 - vert (RAL 6005)            |
| 03 - brun (RAL 8014)        | 43 - gris anthracite (RAL 7016) |
| 04 - brun foncé (RAL 8019)  | 44 - bleu acier (RAL 5011)      |
| 21 - chêne clair            | 45 - rouge (RAL 3003)           |
| 22 - chêne foncé            | 46 - noir (RAL 9011)            |
| 23 - chêne doré             | 47 - vert du sapin (RAL 6009)   |
| 27 - noyer                  | 48 - jaune (RAL 1033)           |
| 31 - argent (RAL 9006)      | 49 - bordeaux (RAL 3005)        |
| 32 - gris clair (RAL 7038)  | 50 - ivoire (RAL 1015)          |
| 33 - beige foncé (RAL 1019) |                                 |

les codes RAL ressemblent la plus les teintes réelles

## Porte levante coulissante

Portes soulevant en PVC - coulissant HST - constituent une autre solution pour les sorties de terrasses et de jardin. De grandes surfaces vitrées assurent une bonne luminosité à l'intérieur des pièces et cela assure un joli aspect de l'extérieur. Les ouvrants se déplaçant dans le plan parallèle n'interviennent pas dans l'espace intérieur.

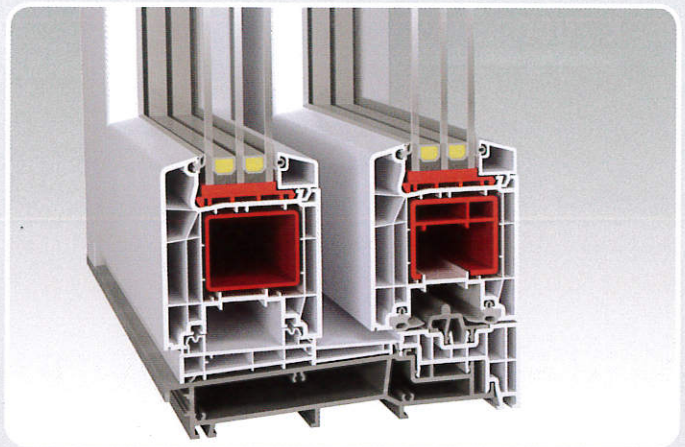
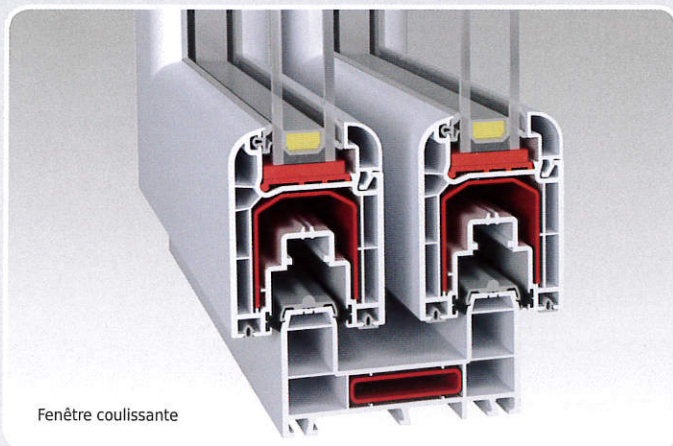
## Porte levante coulissante

- l'utilisation d'un seuil bas, est une solution sûre et permet un confort fonctionnel
- coupure thermique des seuils en aluminium pour une isolation thermique parfaite
- ce système permet la construction de porte de terrasse avec de grande surface de vitrage
- design esthétique Classic-line
- réalisable également avec vitrage triple
- possibilité de compléter avec une capot aluminium d'adaptation
- la porte levante coulissante peut être pourvu d'un renfort thermique
- séparé permettant d'obtenir une valeur  $U_w$  jusqu'à 1,0 W/m<sup>2</sup>K

## Fenêtre coulissante

Créez de belles vues au sein de votre logement pour illuminer votre vie. La gamme de fenêtres coulissantes Aluplast est personnalisable. Vous avez la possibilité d'ajouter votre note personnelle à l'ensemble de votre logement. Pour un confort d'un nouveau genre...

- épaisseur de vitrage jusqu'à 32 mm
- profilés d'extension disponible pour rails de roulement multiples
- joints co-extrudés-les éléments de grande dimension permettent d'avoir également des valeurs de statique excellentes
- seuils en aluminium avec le système de drainage intégré
- montage simple



## Porte d'entrée | Vos avantages en vue d'ensemble

La porte d'entrée est la carte de visite de chaque maison. Elle doit avoir une belle apparence et offrir sécurité et protection contre le bruit et les intempéries. Avec le système de porte d'entrée d'Aluplast, vous associez un design moderne avec une durée de vie extrême.

## Portes d'entrée

- joint intérieur sur tout le pourtour et joint extérieur supplémentaire pour une isolation thermique renforcée
- seuil plat, 20 mm
- serrure multi-points (haute sécurité)
- protection optimale grâce à des normes de qualité et de sécurité élevées

